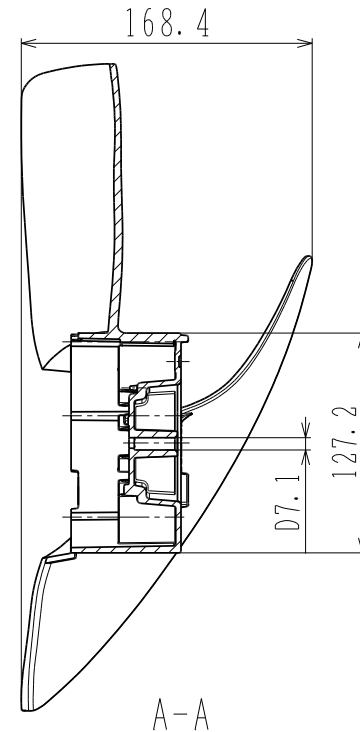


※本図はAS-GF20%を想定した寸法です。
材料の選択により寸法は変動します。

5									
4									
3									
2									
1									
訂符	年 月 日	設通番号	訂 正 記 事	承認	検図	設計			
MARK	DATE	NO.	REVISE	APPROVED	CHECKED	DESIGN			

参考概略図



材 質		規 格		納入先		SIZE
MATERIAL		STANDARD		CUSTOMER		A3
尺 度	Free	作 成	2021.	型 式		ANGLE
SCALE		DATE	03.12	MODEL		
承認	検 図	設 計	製 図	名 称	φ 440 × 3枚羽根	
APPROVED	CHECKED	DESIGN	DRAWN	TITLE		
Nisshinbo Mechatronics Inc. 日清紡メカトロニクス株式会社				Caelum Caelum	図 番	(1/1)
				図 番		
符 号	品 番	買 数	部 品 名 称	材 質		
NO.	PARTS CODE	PIECES	PARTS NAME	MATERIAL		

符 号	品 番	買 数	部 品 名 称	材 質
NO.	PARTS CODE	PIECES	PARTS NAME	MATERIAL