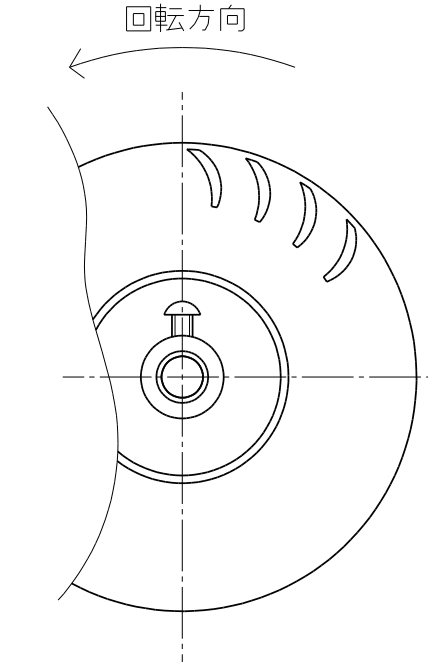
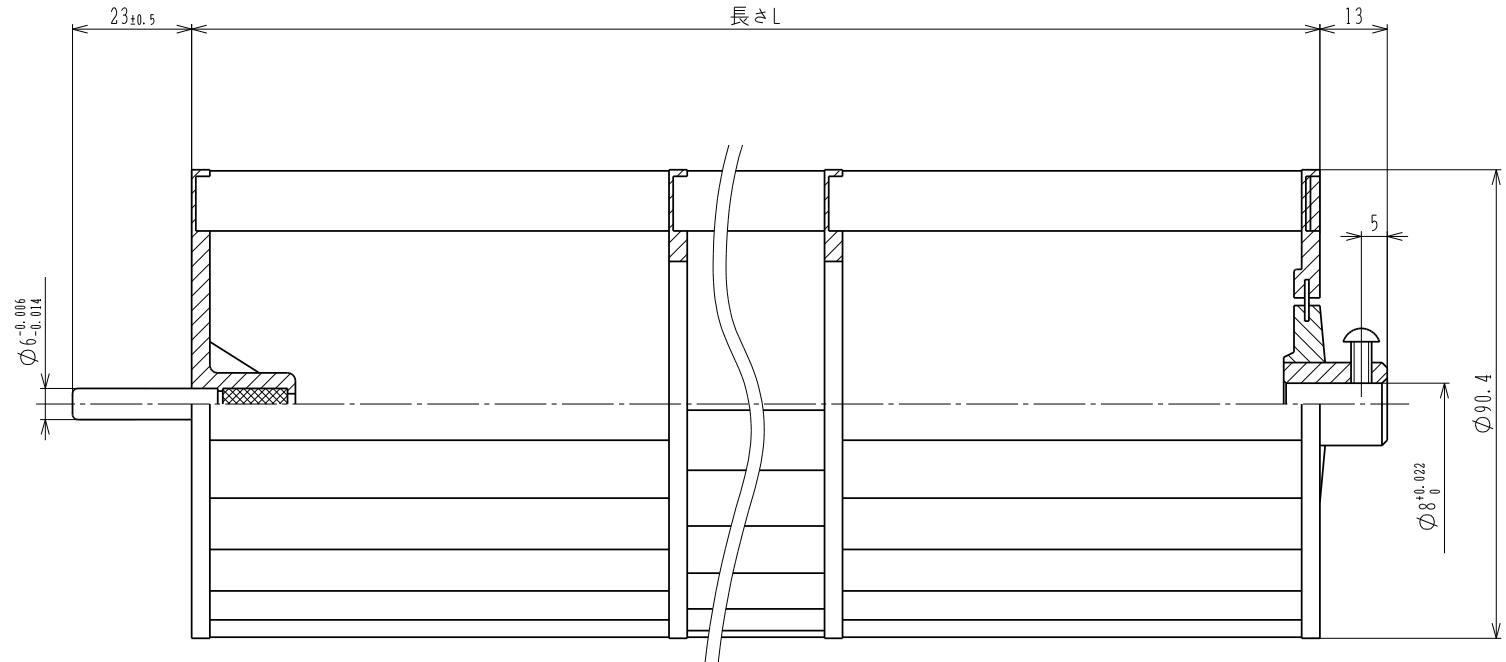


5					
4					
3					
2					
1					
訂符 MARK	年 DATE	月 NO.	日 NO.	設通番号 NO.	訂正記事 REVISE
					承認 APPROVED
					検図 CHECKED
					設計 DESIGN



参考概略図

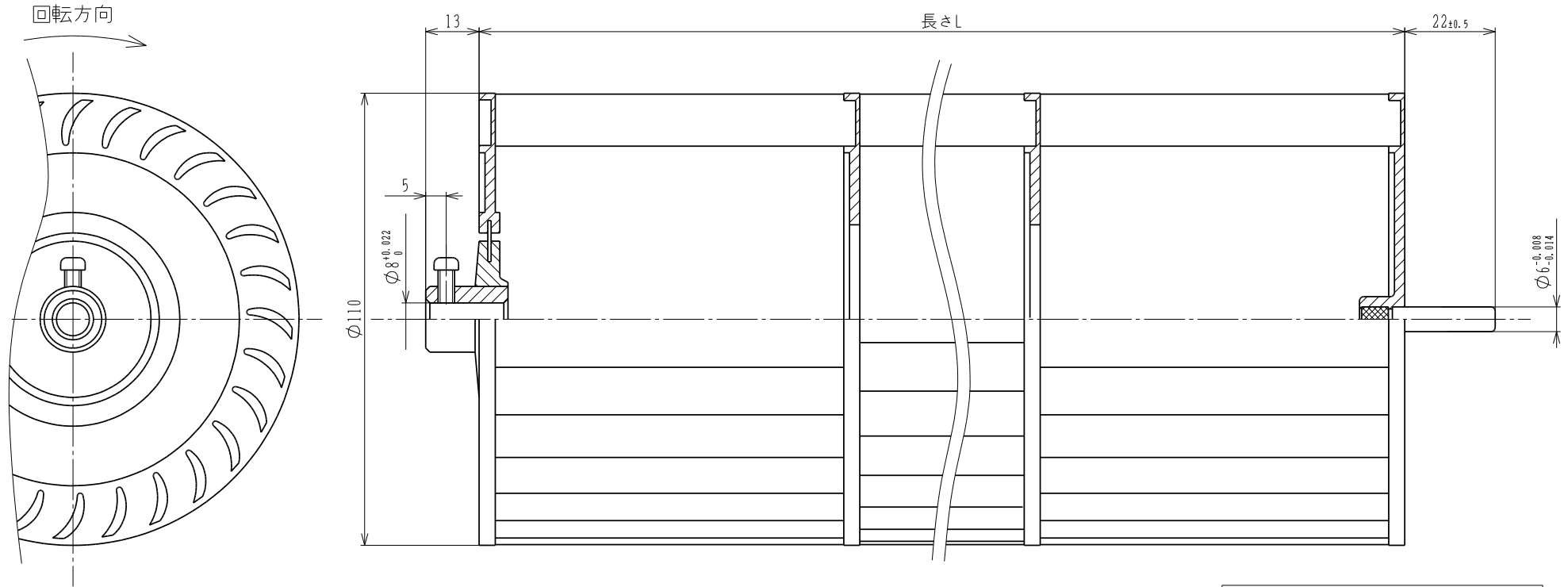
連数	長さL (mm)
2	187.7
3	279.8
4	371.9
5	464.0
6	556.1
7	648.2

※連数8以上をご要望の場合は、お問い合わせ下さい。
 ※A回転 (CW) をご要望の場合は、お問い合わせ下さい。

符号 NO.	品番 PARTS CODE	買数 PIECES	部品名称 PARTS NAME	材質 MATERIAL

材質 MATERIAL	規格 STANDARD	納入先 CUSTOMER	SIZE A3
尺度 SCALE	作成 DATE	型式 MODEL	ANGLE ⊕
承認 APPROVED	検図 CHECKED	設計 DESIGN	製図 DRAWN
名称 TITLE			φ90
名称 TITLE			クロスフローファン
Nisshinbo Mechatronics Inc. 日清紡メカトロニクス株式会社		Caelum Caelum	図番 DRAWING No.
			(/)

5						
4						
3						
2						
1						
訂符 MARK	年 DATE	月 NO.	日 NO.	設通番号 NO.	訂正記事 REVISE	承認 APPROVED
					検図 CHECKED	設計 DESIGN



参考概略図

連数	長さL (mm)
2	181.3
3	270.0
4	358.7
5	447.4
6	536.1
7	624.8

※連数8以上をご要望の場合は、お問い合わせ下さい。
 ※B回転 (CCW) をご要望の場合は、お問い合わせ下さい。

材質 MATERIAL		規格 STANDARD		納入先 CUSTOMER		SIZE A3
尺度 SCALE		作成 DATE		型式 MODEL		ANGLE ⊕
承認 APPROVED	検図 CHECKED	設計 DESIGN	製図 DRAWN	名称 TITLE	φ110 クロスフローファン	
Nisshinbo Mechatronics Inc. 日清紡メカトロニクス株式会社				Caelum Caelum	図番 DRAWING No.	(/)

符号 NO.	品番 PARTS CODE	買数 PIECES	部品名称 PARTS NAME	材質 MATERIAL